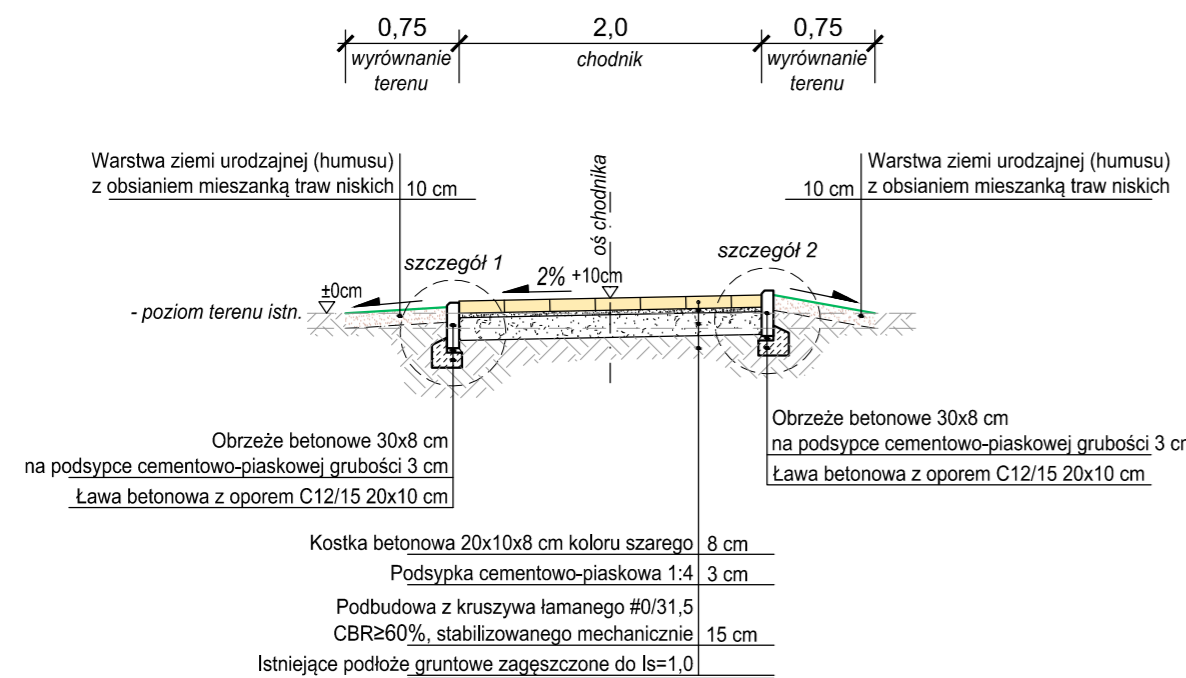
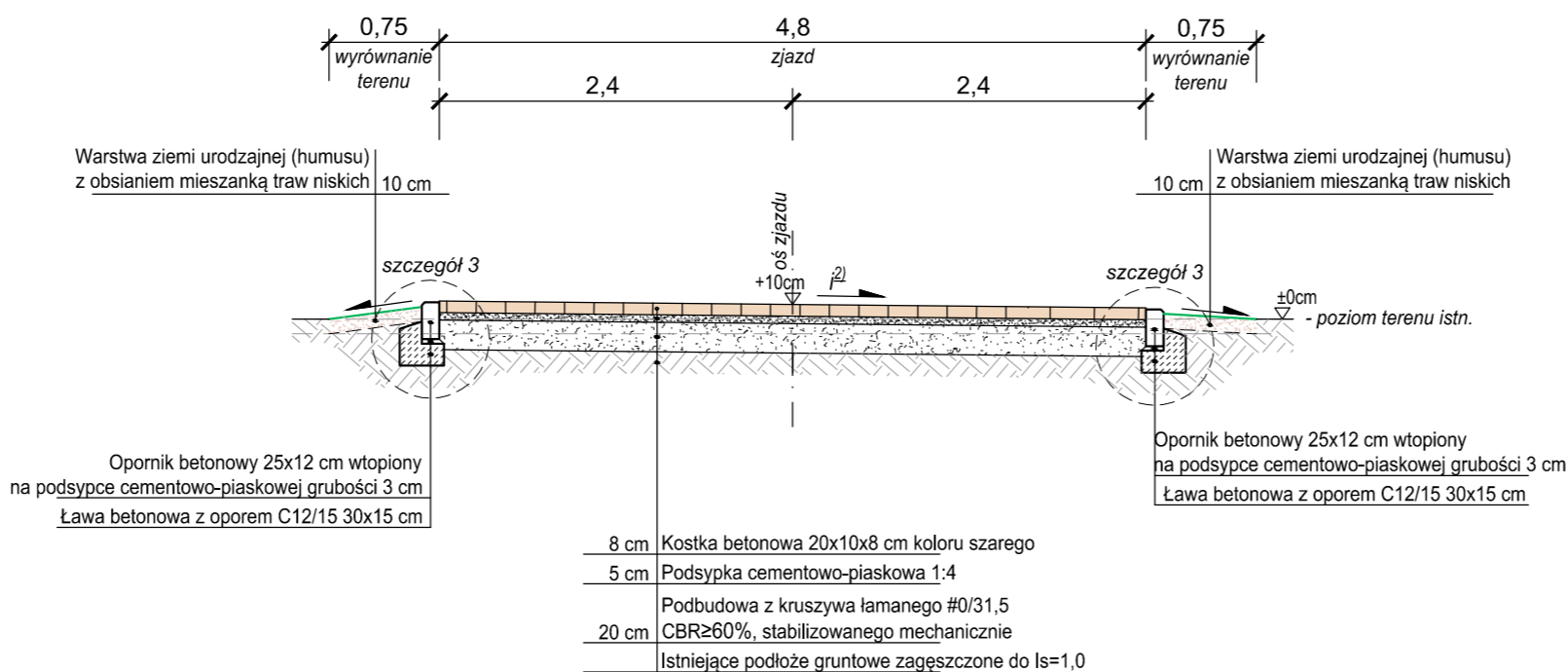


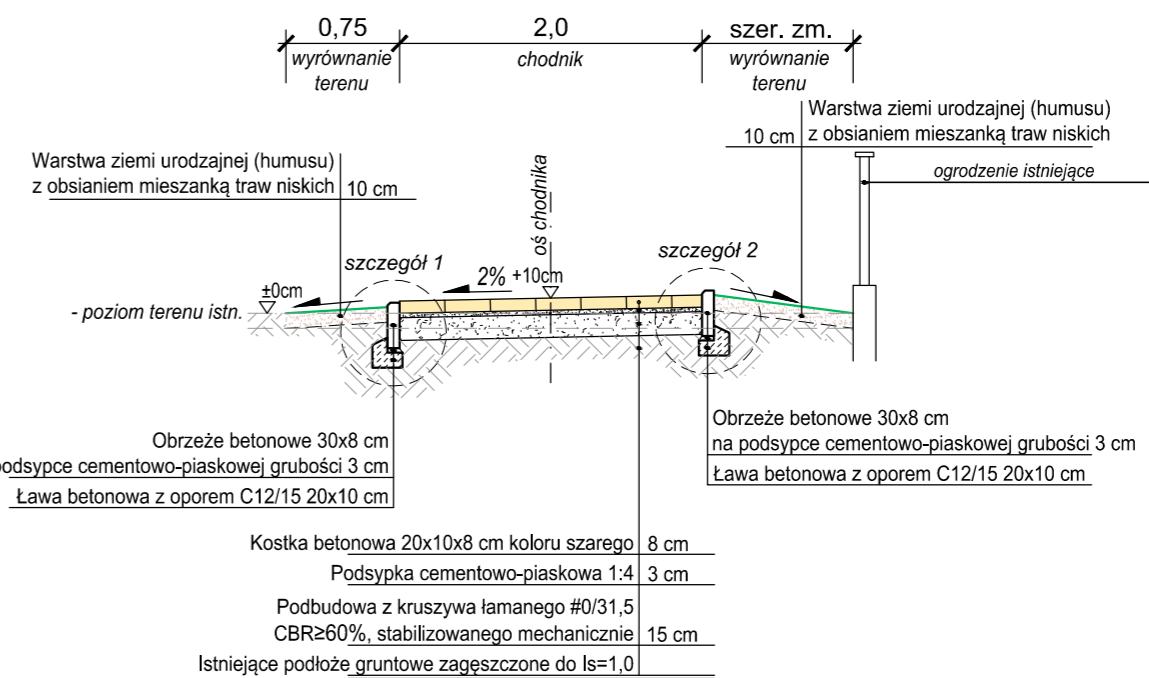
PRZEKRÓJ I
skala 1:50



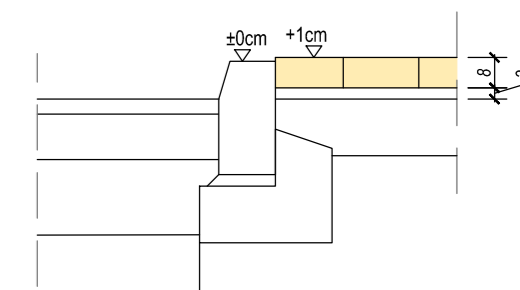
PRZEKRÓJ II
skala 1:50



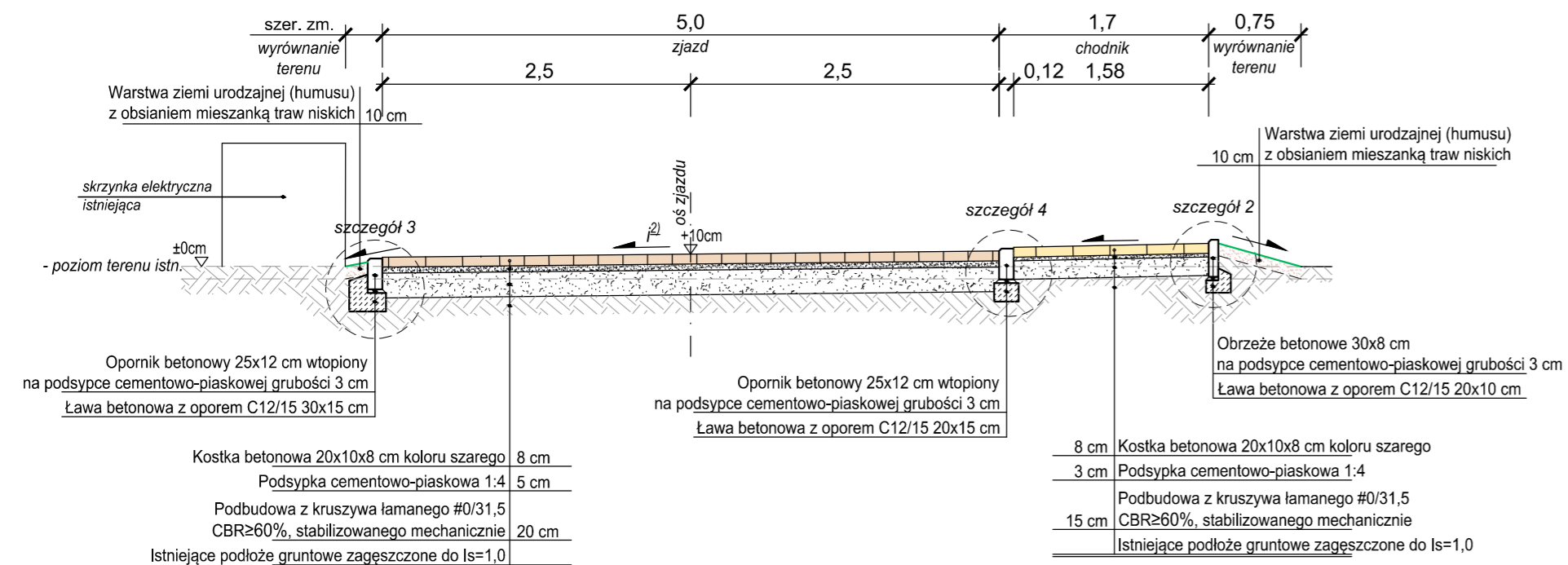
PRZEKRÓJ III
skala 1:50



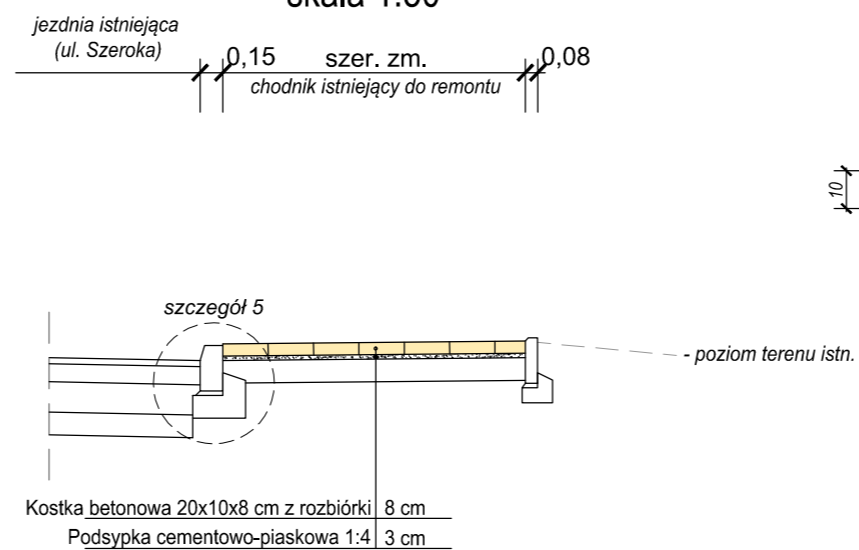
SZCZEGÓŁ 5
skala 1:20



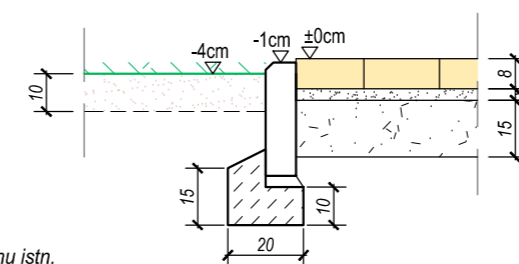
PRZEKRÓJ IV
skala 1:50



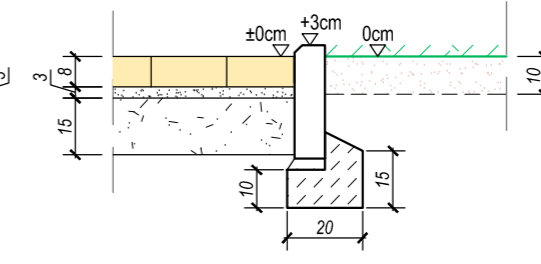
PRZEKRÓJ V
skala 1:50



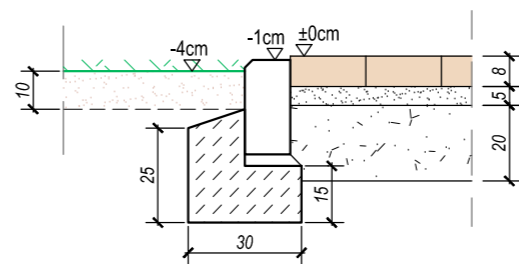
SZCZEGÓŁ 1
skala 1:20



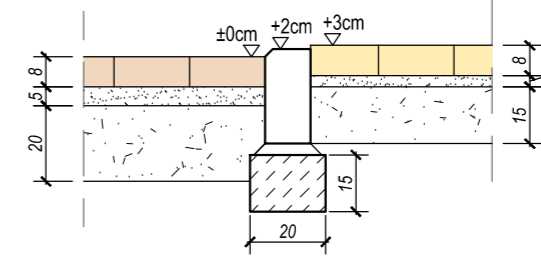
SZCZEGÓŁ 2
skala 1:20



SZCZEGÓŁ 3
skala 1:20



SZCZEGÓŁ 4
skala 1:20



Uwagi:

- Pochylenia podłużne nawierzchni chodnika i zjazdów należy dostosować do niwelety terenu istniejącego z zachowaniem pochylenia minimalnego 0,5%
- Spadki poprzeczne nawierzchni zjazdów należy dostosować do pochylenia podłużnego krawędzi jezdni ulicy Szerokiej z zachowaniem spadku minimalnego 1,0%

Nazwa inwestycji: BUDOWA CHODNIKA ORAZ ZJAZDÓW PO STRONIE WSCHODNIEJ ULICY SZEROKIEJ W SZCZECINIE NA ODCINKU OD UL. ŻOŁNIERSKIEJ DO UL. SZAFERA			
Adres inwestycji: SZCZECIN, UL. SZEROKA działka nr: 1/2 dr, 12 dr w obrębie 2046			
Nazwa opracowania: BUDOWA UKŁADU DROGOWEGO			
ZESPÓŁ PROJEKTOWY			
Funkcja:	Imię i nazwisko / nr uprawnień / specjalność:	Podpis:	
PROJEKTANT	mgr inż. KONRAD LESZKO upr. nr ZAP/0194/POOD/09 specjalność: drogowa b/o		
OPRACOWAŁ	inż. DARIUSZ NIZIŃSKI		
SPRAWDZIŁ	mgr inż. MARCIN WĄCHNICKI upr. nr ZAP/0040/POOD/08 specjalność: drogowa b/o		
Nazwa rysunku: PRZEKROJE I SZCZEGÓŁY KONSTRUKCYJNE			
	Nr projektu: KML/190/2016 - ZDiTM 123/2015	Skala:	Rysunek nr:
	Faza: PROJEKT BUDOWLANO-WYKONAWCZY	1:500	2
	Data: STYCZEŃ 2016 r.		
KML Biuro Projektów Konrad Leszko; 71-043 Szczecin, ul. Kazimierska 1F/8; tel. 607-611-544; e-mail: kml.biuroprojektow@gmail.com			